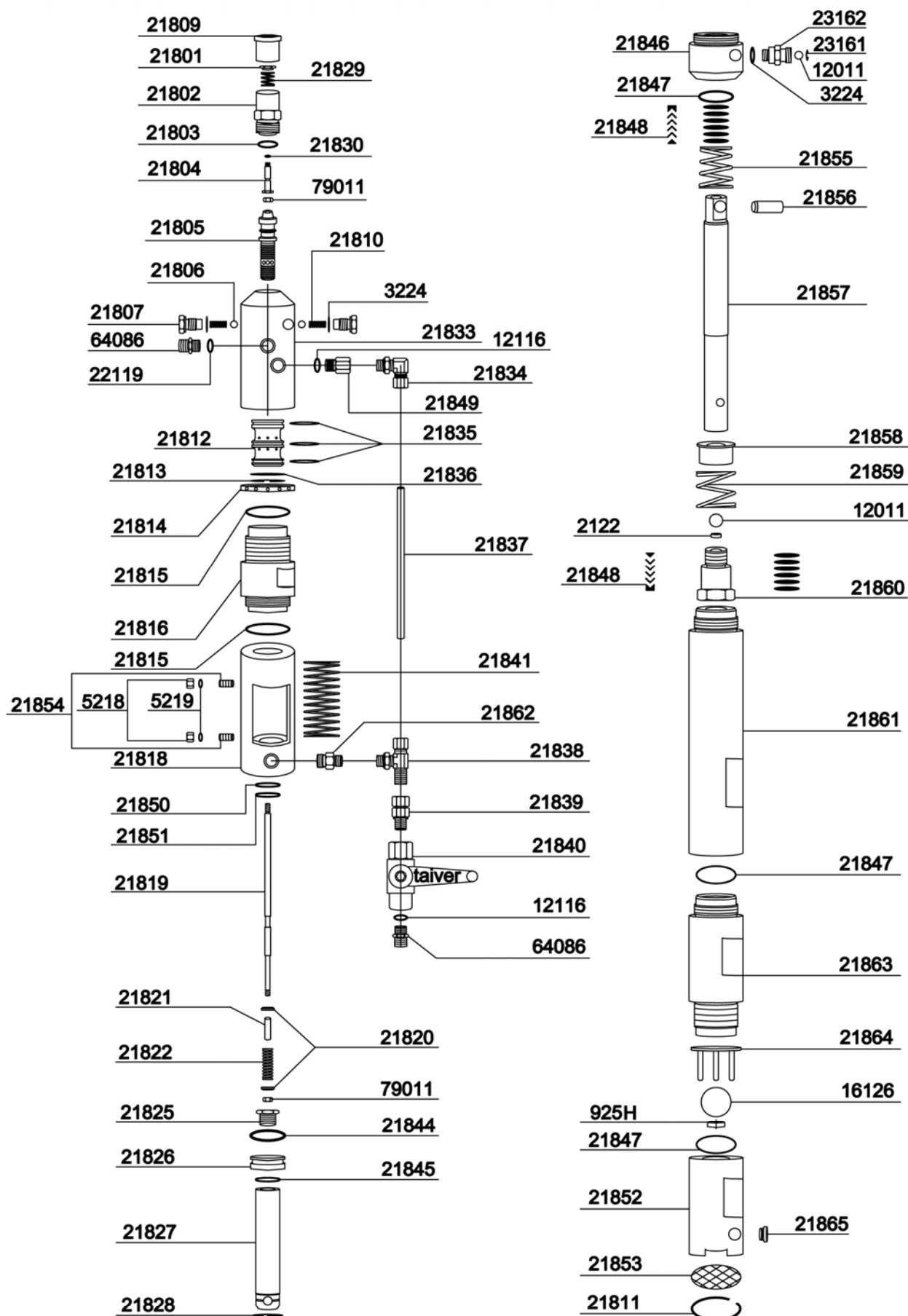


LISTA DELLE PARTI E ESPLOSO  
Pompante HTP 21000



## LISTA DELLE PARTI E ESPLOSO

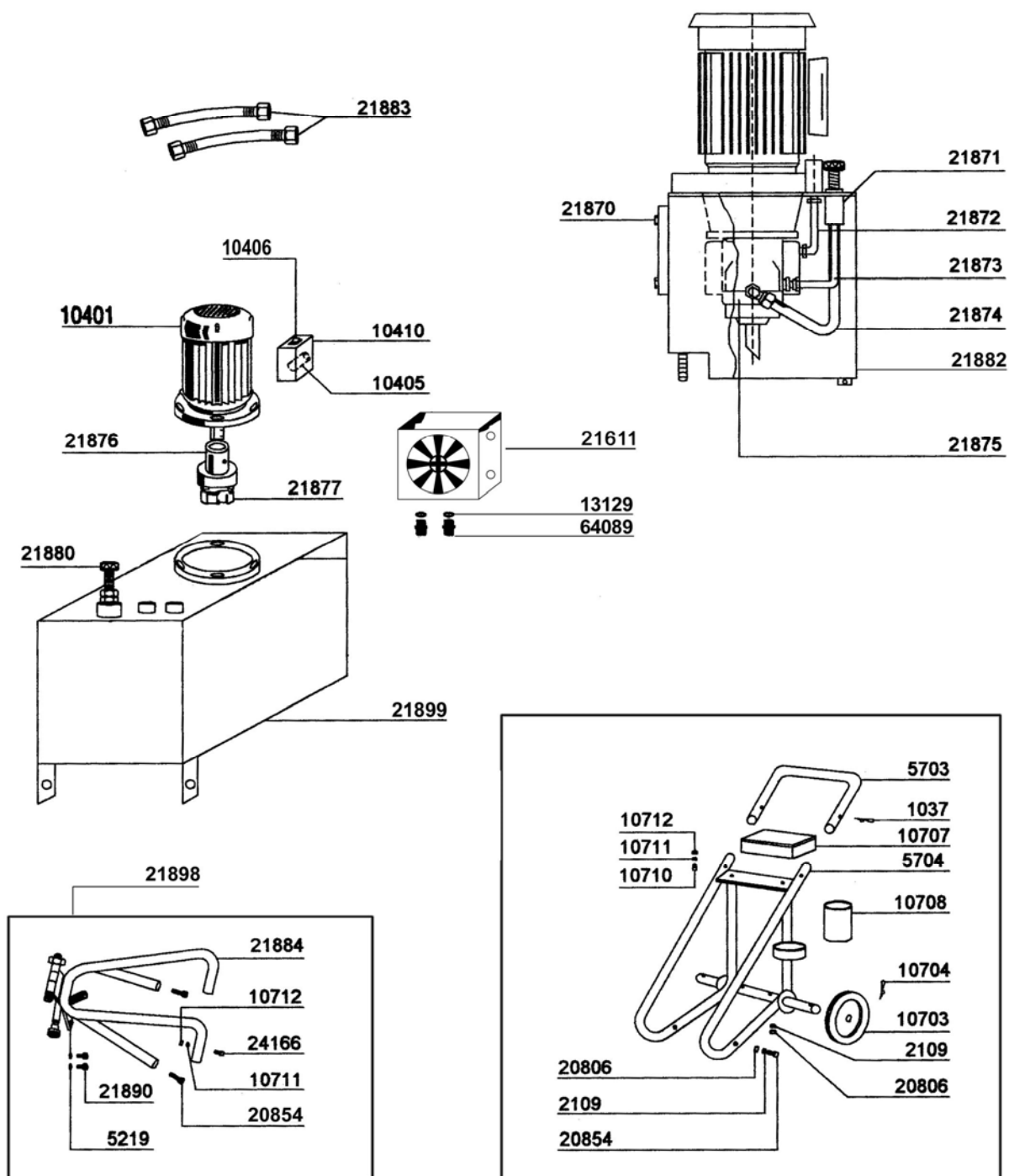
## Pompante HTP 21000

Rif.	Descrizione	Q.tà	Rif.	Descrizione	Q.tà
<b>21800</b>	<b>Pompante HTP 21000</b>				
00925H***	SEDE OTTURATORE IN C.T. VALV. ASP.	1	021856	SPINA	1
002122**	SEDE OTTURATORE	1	021857	PISTONE PRODOTTO	1
003224	GUARNIZIONE RAME	3	021858	TAZZA MOLLA	1
005218	DADO FISSAGGIO	2	021859	MOLLA PACCO TUFFANTE	1
005219	RONDELLA DI FISSAGGIO	2	021860**	CORPO VALVOLA COMPRESSIONE	1
012011**	SFERA IN INOX diam.11	2	021861	DISTANZIATORE PARTE VERNICE	1
012116	RONDELLA IN RAME	2	021862	DIRITTO DI CONNESSIONE	1
016126***	SFERA INOX d.25	1	021863	CILINDRO PRODOTTO	1
021801	DADO RIPRISTINO	1	021864	FERMO SFERA COMPLETO	1
021802	CORPO SBLOCCO	1	021865	TAPPO INOX 1/2"	1
021803	ANELLO OR	1	022119	GUARNIZIONE IN RAME	1
021804	PERNO RIPRISTINO	1	023161	ANELLO FERMO SFERA	1
021805	SPOLETTA MOBILE	1	023162	NIPPLO VALVOLA ANTIRITORNO	1
021806	SFERA TASTATORE INOX	2	064086	NIPPLO M3/8" - M16x1,5 INOX	2
021807	TASTATORE	2	079011	DADO AUTOBLOCCANTE X T45 /T65	2
021809	TAPPO	1			
021810	MOLLA TASTATORE	2			
021811	ANELLO D'ARRESTO	1			
021812	CAMICIA SPOLETTA	1			
021813	SEEGER INOX	1			
021814	GHIERA REGISTRO	1			
021815	OR TENUTA CILINDRO OLEODINAMICO	2			
021816	CILINDRO OLEODINAMICO	1			
021818	CORPO POMPANTE DOPPIO	1			
021819	ASTA INVERSORE	1			
021820	RONDELLA MOLLA	2			
021821	GUIDA MOLLA	1			
021822	MOLLA x INVERSIONE	1			
021825	DADO ASTA INVERSORE	1			
021826	PISTONE RASCHIATORE	1			
021827	STELO OLEODINAMICO	1			
021828	ANELLO ARRESTO SPINA	1			
021829	MOLLA RIPRISTINO	1			
021830	ANELLO OR	1			
021833	CORPO INVERSIONE	1			
021834	NIPPLO "ERMETO" GOMITO	1			
021835	OR CAMICIA	3			
021836	RONDELLA SPOLETTA	1			
021837	TUBETTO PER OLIO	1			
021838	RACCORDO A T "ERMETO" 3/8"	1			
021839	NIPPLO 3/8"	1			
021840	VALVOLA 3/8 F/F	1			
021841	MOLLA DI SICUREZZA	1			
021844	RASCHIATORE TUFFANTE	1			
021845	ANELLO OR	1			
021846	CORPO CENTRALE POMPANTE	1			
021847***	OR TENUTA PRODOTTO	2			
021848*	PACCO SUPERIORE / INFERIORE	2			
021849	PROLUNGA	1			
021850	RASCHIATORE STATICO	1			
021851	PARA POLVERE	1			
021852***	CORPO ASPIRATORE	1			
021853	DISCHETTO FILTRANTE	1			
021854	PRIGIONIERO	2			
021855	MOLLA PACCO SUPERIORE	1			

**Ricambi consigliati:**

021603	KIT PACCHI SUP E INF. (* x2)
021618	KIT VALVOLA COMPRESSIONE (**)
021648	KIT VALVOLA ASPIRAZIONE (***)

LISTA DELLE PARTI E ESPLOSO  
Parte idraulica & Carrello - HTP 21000



LISTA DELLE PARTI E ESPLOSO  
Parte idraulica & Carrello - HTP 21000

Rif.	Descrizione	Q.tà	Rif.	Descrizione	Q.tà
000909	MANOPOLA VALVOLA REGOLAZ. x GOLD	1	021898	KIT SUPPORTO POMPA HTP 21000	
001000	FERMO IN NYLON x MANOPOLA VALV.REG.	1	005219	RONDELLA FISSAGGIO MOTORE GOLD	2
001001	MOLLA X FISSAGGIO FERMO MANOPOLA	1	010711	ROSETTA PIANA	2
001037	COPPIGLIA CARRELLO UNIVERSALE	2	010712	DADO FISSAGGIO CASSETTA	2
002109	RONDELLA SCHNOOR	2	020854	BULLONE	2
005219	RONDELLA FISSAGGIO MOTORE GOLD	2	021884	SUPPORTO POMPA HTP 21000	1
005703	MANICO CARRELLO UNIVERSALE	1	021890	VITE FISS. POMPA HTP 21000	2
005704	CORPO CARRELLO UNIVERSALE	1	024166	BULLONE FISSAGGIO CORPO	2
010401	MOTORE ELETTRICO 220V. HP 3	1			
010703	RUOTA CARRELLO UNIV.GRANDE	2			
010704	COPPIGLIA X RUOTA	2			
010707	CASSETTA PORTAUTENSILI "TAIVER	1			
010708	VASCHETTA PORTASISTEMI ASPIRAZ.	1			
010710	BULLONE FISSAGGIO CASSETTA	2			
010711	ROSETTA PIANA	2			
010712	DADO FISSAGGIO CASSETTA	2			
013129	GUARNIZIONE RAME 1/2"	2			
015878	SEMIGIUNTO POMPA	1			
020806	DADO	2			
020854	BULLONE	2			
021611	RADIATORE/SCAMBIATORE HTP 21000	1			
021876	SEMIGIUNTO MOTORE HP3	1			
021877	GIUNTO ELASTICO	1			
021882	SERBATOIO	1			
021883	TUBO CONNESSIONE HTP 21000 CM.70	2			
021899	CENTRALINA HTP 21000 COMPLETA	1			
023810	KIT FILTRO LINEA C/RUB.INOX E MANOM.	1			
064089	RACCORDO OGIVA M 1\2" - F 1\2"	2			