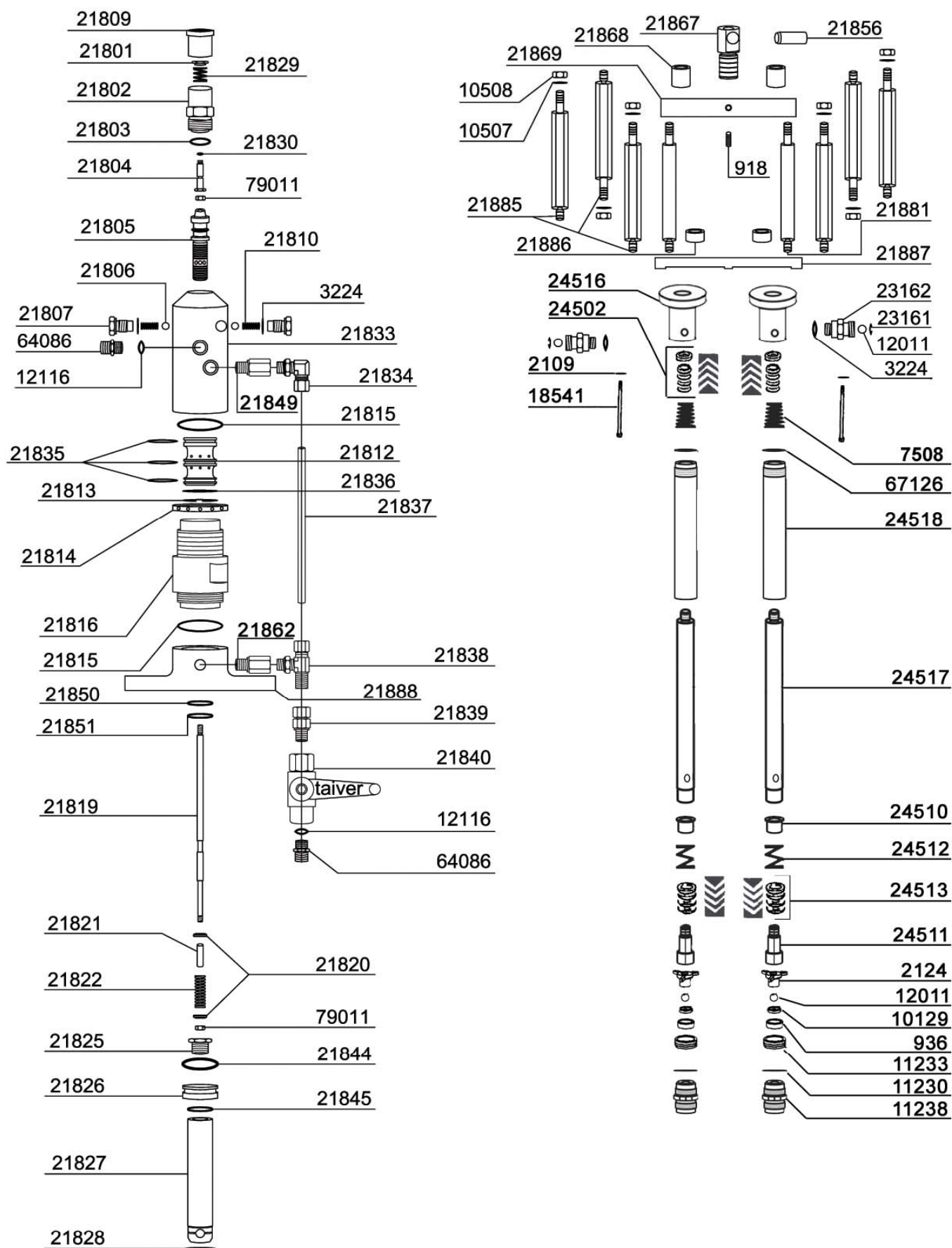


LISTA DELLE PARTI E ESPLOSO
Pompante HTP 21000 Bicomponente - 9 lt.



LISTA DELLE PARTI E ESPLOSO
Pompante HTP 21000 Bicomponente - 9 lt.

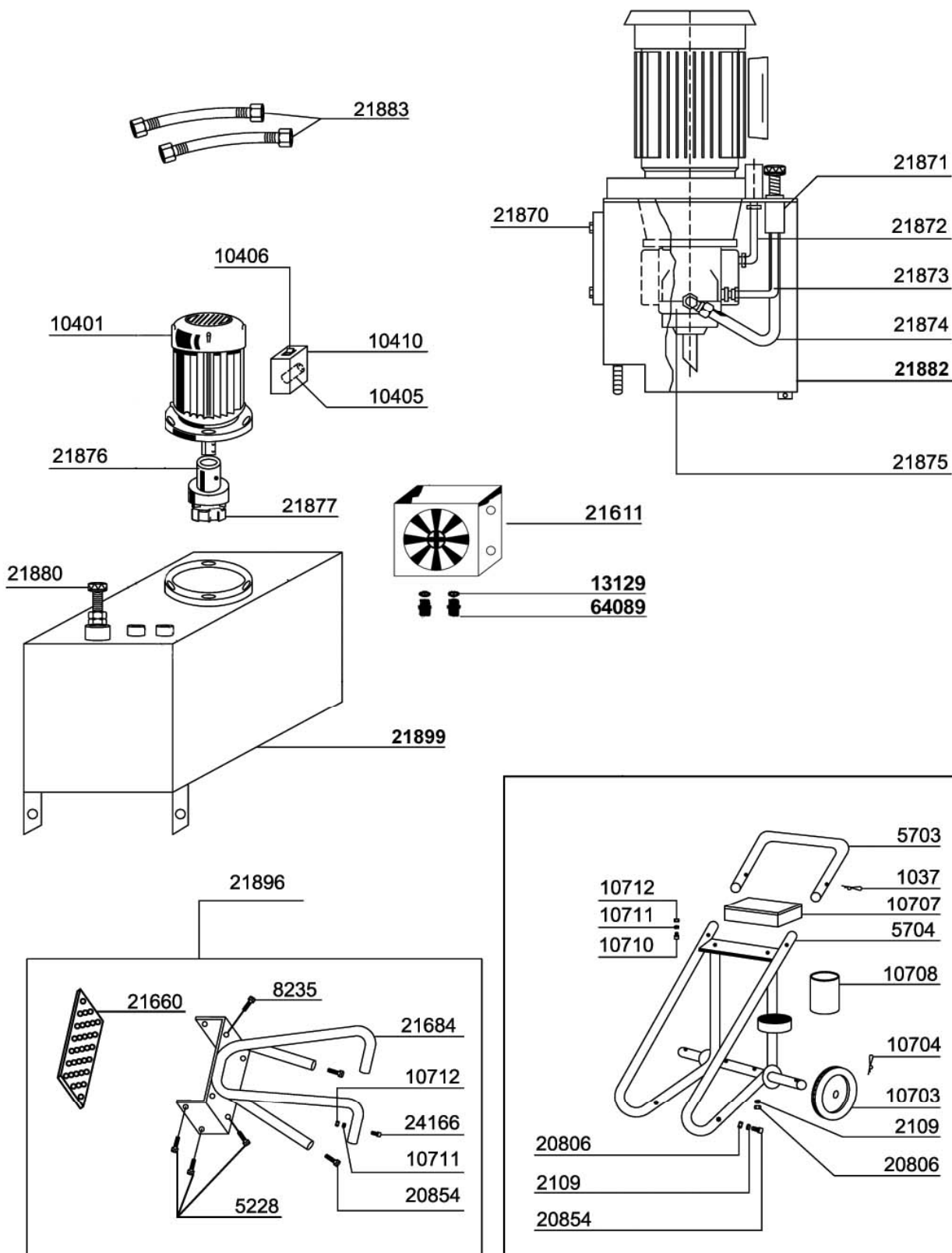
Rif.	Descrizione	Q.tà	Rif.	Descrizione	Q.tà
21401	Pompante HTP 21000 Bicomponente - 9 lt.		7055	Parte vernice	
000918	GRANO FISSAGGIO	2	000936**	INSERTO SEDE SFERA IN C.T	1
003224	GUARNIZIONE RAME	4	002109	RONDELLA SCHNOOR	4
010507	RONDELLA X FISSAGGIO MOTORE	8	002124**	GUIDA VALVOLA ASPIRAZIONE	1
010508	DADO X FISSAGGIO MOTORE	8	003224	GUARNIZIONE RAME	1
012116	RONDELLA IN RAME	2	007508	MOLLA CONICA	1
021801	DADO RIPRISTINO	1	010129**	GUARNIZIONE RAME	1
021802	CORPO SBLOCCO	1	011230	OR TENUTA PRESSIONE	1
021803	ANELLO OR	1	011233**	CORPO VALVOLA COMPRESSIONE	1
021804	PERNO RIPRISTINO	1	011238*	VALVOLA ASPIRAZIONE	1
021805	SPOLETTA MOBILE	1	012011**	SFERA IN INOX diam.11	2
021806	SFERA TASTATORE INOX	2	018541	TIRANTI PER DISTRIBUTORE	4
021807	TASTATORE	2	023161	ANELLO FERMO SFERA	1
021809	TAPPO	1	023162	NIPPLO VALVOLA ANTIRITORNO	1
021810	MOLLA TASTATORE	2	024502***	PACCO SUPERIORE	1
021812	CAMICIA SPOLETTA	1	024510	TAZZA MOLLA	1
021813	SEEGER INOX	1	024511**	CORPO VALVOLA COMPRESSIONE	1
021814	GHIERA REGISTRO	1	024512	MOLLA	1
021815	OR TENUTA CILINDRO OLEODINAMICO	2	024513***	PACCO TUFFANTE	1
021816	CILINDRO OLEODINAMICO	1	024515	DISTANZIALE	1
021819	ASTA INVERSO	1	024516	CORPO CENTRALE	1
021820	RONDELLA MOLLA	2	024517	ALBERO TUFFANTE	1
021821	GUIDA MOLLA	1	024518	CILINDRO	1
021822	MOLLA x INVERSIONE	1	067126	OR IN TEFLON x TENUTA	1
021825	DADO ASTA INVERSO	1			
021826	PISTONE RASCHIATORE	1			
021827	STELO OLEODINAMICO	1			
021828	ANELLO ARRESTO SPINA	1			
021829	MOLLA RIPRISTINO	1			
021830	ANELLO OR	1			
021833	CORPO INVERSIONE	1			
021834	NIPPLO "ERMETO" GOMITO	1			
021835	OR CAMICIA	3			
021836	RONDELLA SPOLETTA	1			
021837	TUBETTO PER OLIO	1			
021838	RACCORDO A T "ERMETO" 3/8"	1			
021839	NIPPLO 3/8"	1			
021840	VALVOLA 3/8 F/F	1			
021844	RASCHIATORE TUFFANTE	1			
021845	ANELLO OR	1			
021850	RASCHIATORE STATICO	1			
021851	PARAPOLVERE	1			
021856	SPINA	1			
021867	PERNO ACCOPPIAMENTO HTP21000	1			
021868	BOCCOLA COLONNINA HTP 21000 BIC.	2			
021869	STAFFA HTP 21000 - 9 LT.	1			
021881	COLONNINA HTP 21000 BICOMP.	2			
021885	TIRANTE HTP 21000 BICOMP.	6			
021886	BOCCOLA ALBERO HTP 21000 BICOMP. 9 LT.	2			
021887	FLANGIA INF. HTP21000 BICOMP. 9 LT.	1			
021888	FLANGIA SUP.HTP 21000 BICOMP. 9 LT.	1			
064086	NIPPLO M3/8" - M16x1,5 INOX	2			
079011	DADO AUTOBLOCCANTE X T45 /T65	2			

Ricambi consigliati:

11238	VALVOLA ASPIRAZIONE (*)
24368	KIT VALVOLA COMPRESSIONE (**)
24853	KIT PACCO GUARNIZIONI SUP/ INF. (***)

LISTA DELLE PARTI E ESPLOSO

Parte idraulica & Carrello



LISTA DELLE PARTI E ESPLOSO

Parte idraulica & Carrello

Rif.	Descrizione	Q.tà	Rif.	Descrizione	Q.tà
000909	MANOPOLA VALVOLA REGOLAZ. x GOLD	1	021896	KIT SUPPORTO HTP 21000 Bic. 9 lt.	
001000	FERMO IN NYLON x MANOPOLA VALV.REG.	1	005228	VITE FISSAGGIO FLANGIA	6
001001	MOLLA X FISSAGGIO FERMO MANOPOLA	1	008235	BULLONE	2
001037	COPPIGLIA CARRELLO UNIVERSALE	2	010711	ROSETTA PIANA	2
002109	RONDELLA SCHNOOR	2	010712	DADO FISSAGGIO CASSETTA	2
005219	RONDELLA FISSAGGIO MOTORE GOLD	2	020854	BULLONE	2
005703	MANICO CARRELLO UNIVERSALE	1	021660	PARATIA PER HTP 21000 9 LT.	1
005704	CORPO CARRELLO UNIVERSALE	1	021684	SUPPORTO POMPA HTP 21000 9 LT.	1
010401	MOTORE ELETTRICO 220V. HP 3	1	024166	BULLONE FISSAGGIO CORPO	2
010703	RUOTA CARRELLO UNIV.GRANDE	2			
010704	COPPIGLIA X RUOTA	2			
010707	CASSETTA PORTAUTENSILI "TAIVER	1			
010708	VASCHETTA PORTASISTEMI ASPIRAZ.	1			
010710	BULLONE FISSAGGIO CASSETTA	2			
010711	ROSETTA PIANA	2			
010712	DADO FISSAGGIO CASSETTA	2			
013129	GUARNIZIONE RAME 1/2"	2			
015878	SEMIGIUNTO POMPA	1			
020806	DADO	2			
020854	BULLONE	2			
021611	RADIATORE/SCAMBIATORE HTP 21000	1			
021876	SEMIGIUNTO MOTORE HP3	1			
021877	GIUNTO ELASTICO	1			
021882	SERBATOIO	1			
021883	TUBO CONNESSIONE HTP 21000 CM.70	2			
021899	CENTRALINA HTP 21000 COMPLETA	1			
023810	KIT FILTRO LINEA C/RUB.INOX E MANOM.	1			
064089	RACCORDO OGIVA M 1\2" - F 1\2"	2			