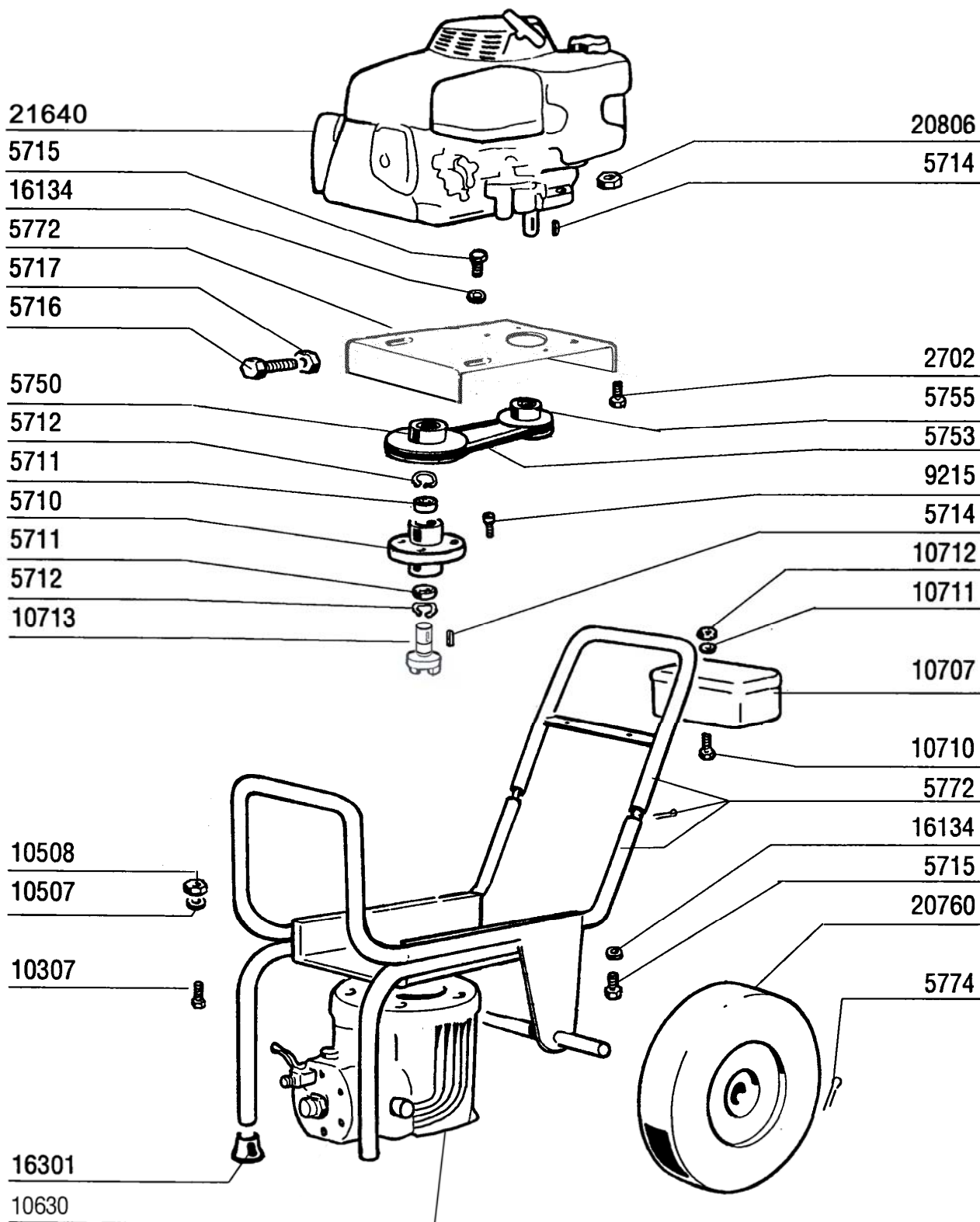


LISTA DELLE PARTI E ESPLOSO
Pompa Elettrica a Membrana GOLD 11000 A BENZINA



LISTA DELLE PARTI E ESPLOSO
Pompa Elettrica a Membrana GOLD 11000 A BENZINA

Rif.	Descrizione	Q.tà	Rif.	Descrizione	Q.tà
10670	Pompa elettrica a Membrana GOLD 11000 a BENZINA				
002702	VITE FISSAGGIO CARRELLO	3	010707	CASSETTA PORTAUTENSILI TAIVER"	1
005217	BULLONE FISSAGGIO MOTORE GOLD 5000/650	4	010710	BULLONE FISSAGGIO CASSETTA	2
005218	DADO X FISSAGGIO MOTORE GOLD 5000/6500	4	010711	ROSETTA PIANA	2
005219	RONDELLA FISSAGGIO MOTORE GOLD 5000/65	4	010712	DADO FISSAGGIO CASSETTA	2
005710	FLANGIA X TRASMISSIONE BENZINA	1	010713	GIUNTO X TRASMISSIONE	1
005711	CUSCINETTO X FLANGIA MOTORE BENZINA	2	016125	RONDELLA PIANA	4
005712	ANELLO SEEGER	2	016134	RONDELLA FISSAGGIO TIRANTE EDILSPRAY	4
005714	CHIAVELLA X PULEGGIA MOTORE BENZINA	1	016301	TAPPO PIEDE IN GOMMA	2
005715	BULLONE X FISSAGGIO CARRELLO BENZINA	4	020760	RUOTA GRANDE	2
005716	BULLONE X TIRAGGIO CINGHIA	1	020806	DADO	1
005717	DADO REGOLATORE TENDICINGHIA	1	021640	MOTORE BENZINA	1
005750	PULEGGIA GRANDE COMPLETA DI BUSSOLA	1			
005753	CINGHIA X TRASMISSIONE BENZINA	1			
005755	PULEGGIA PICCOLA COMPLETA DI BUSSOLA	1			
005772	CARRELLO X BENZINA COMPLETO	1			
005774	COPPIGLIA X RUOTA CARRELLO BENZINA	2			
009215	VITE FISSAGGIO	4			
010630	GOLD 11000 SENZA MOTORE SENZA CARRELLC	1			