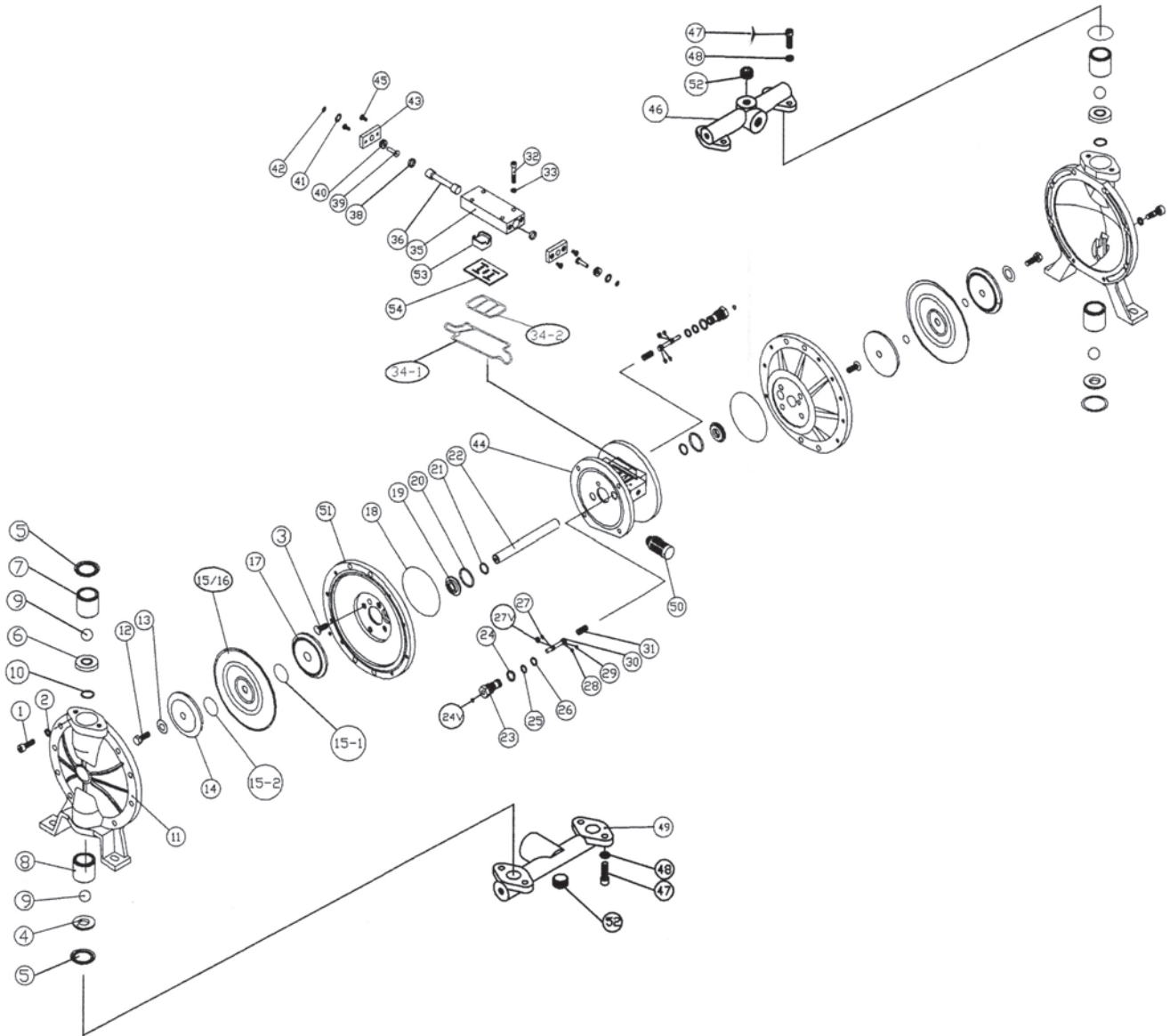


BOXER 32



CODICE	POS.	DESCRIZIONE
PC0102	1	Vite
PC0041	2/33	Ranella
PC0004	3	Vite
PA0009	4	Sede valvola aspirazione
PB0108	5*	O-ring PTFE
PA0009	6	Sede valvola compressione
PA0133	7	Guida sfera compressione
PA0134	8	Guida sfera aspirazione
PA0004	9	Sfera
PB0006	10*	Guarnizione PTFE
PA0039	11	Flangia
PC0025	12	Vite
PC0057	13	Ranella
PA0055	14/17	Piattello
PB0029	15*	Membrana
PD0001	15-1*	O-ring
PB0001	15-2*	O-ring PTFE

CODICE	POS.	DESCRIZIONE
PD0011	18	O-ring
PB0175	19	Guida albero
PD0007	20	O-ring
PD0003	21	O-ring
PA0082	22	Albero
PD0002	24V	Valvola completa
PC0005	32	Vite
PD0140	34-1	Guarnizione
PD0139	34-2	Guarnizione
PA0103	35	Scambiatore
PA0122	46/49	Collettore
PC0001	47	Vite
PC0042	48	Ranella
PB0046	50	Silenziatore
PA0200	51	Flangia interna
PB0066	53	Slitta scambiatore
PB0072	54	Piastra scambiatore

15K010

*Kit riparazione composto da: PB0029x2 - PB0006x2 - PB0108x4 - PB0001x2 - PD0001x2