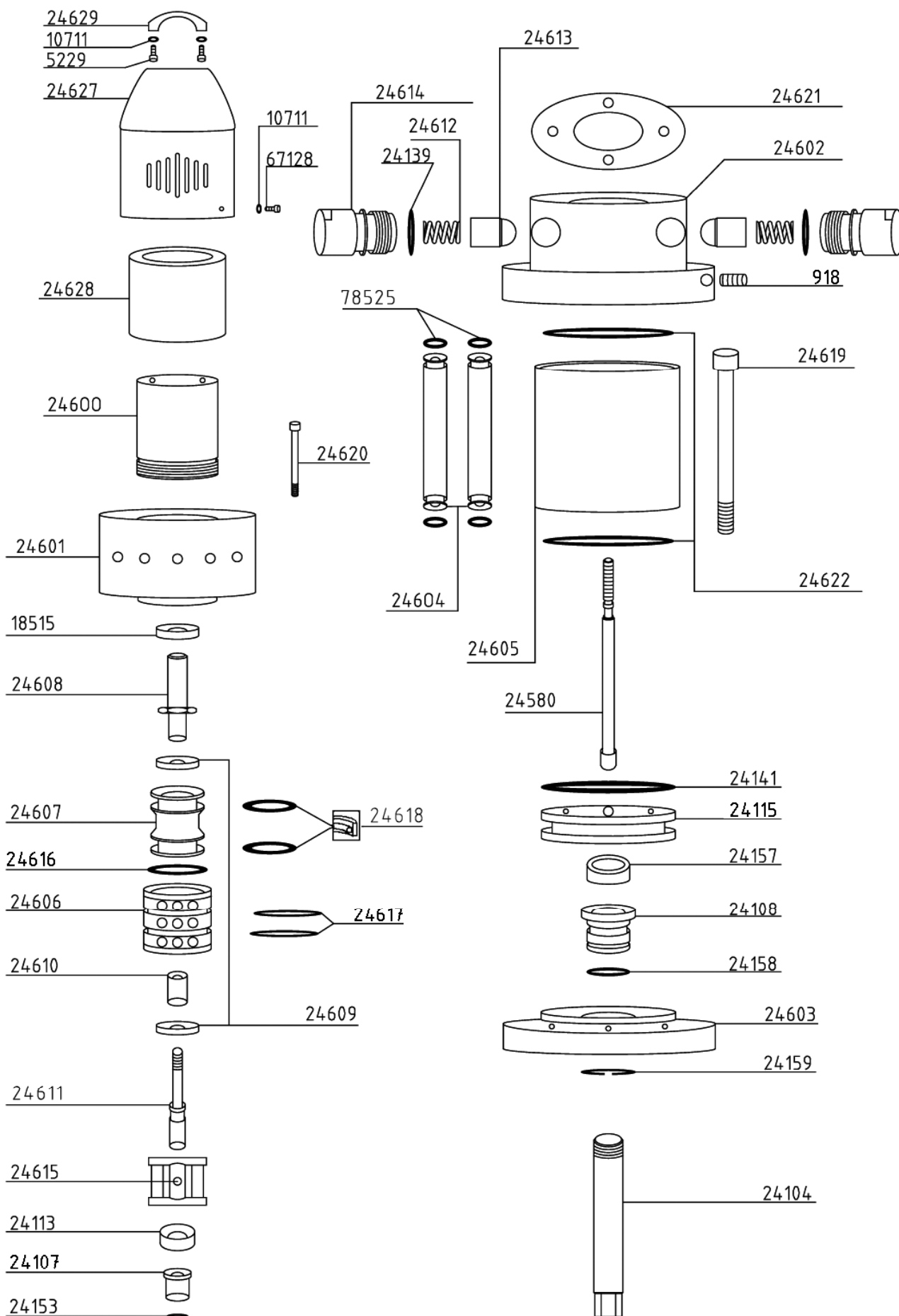


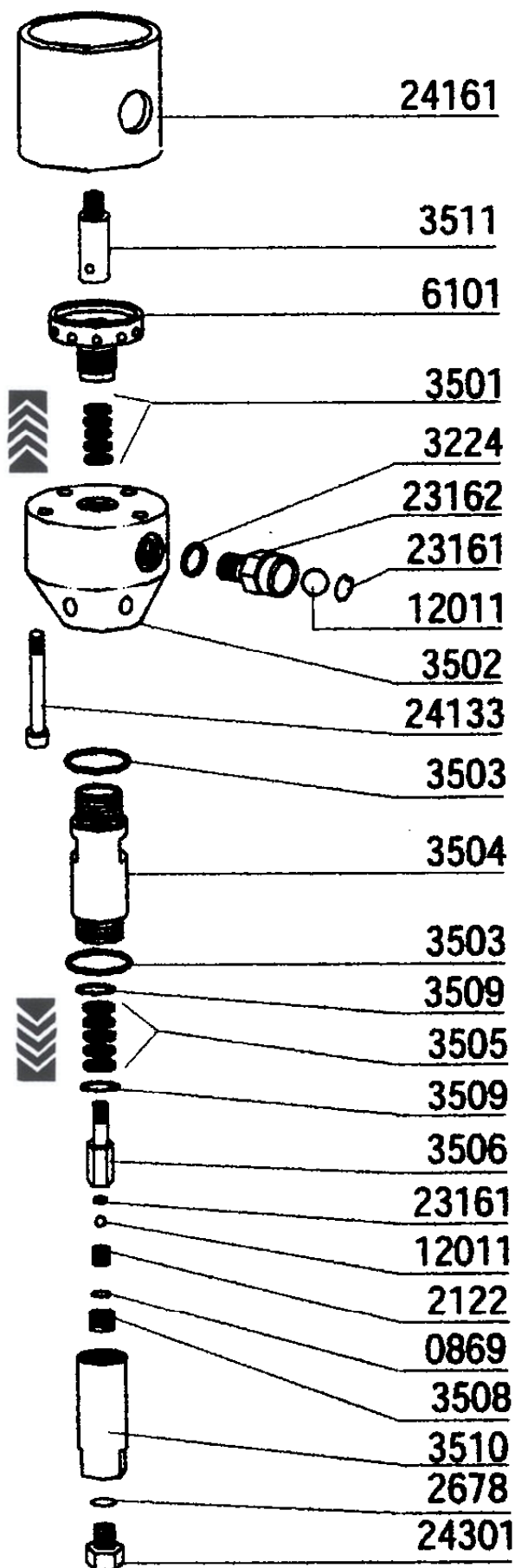
LISTA DELLE PARTI E ESPLOSO
Pompa Pneumatica Airless 3200 PLUS (26:1) - MOTORE ARIA

Rif. 24650



LISTA DELLE PARTI E ESPLOSO
Pompa Pneumatica Airless 3200 PLUS (26:1) - POMPANTE

Rif. 24051



LISTA DELLE PARTI E ESPLOSO
Pompa Pneumatica Airless 3200 PLUS (26:1)

027002 Pompa Pneumatica Airless 3200 PLUS (26:1)

Rif.	Descrizione	Q.tà	Rif.	Descrizione	Q.tà
024650	Motore aria		027051	Parte Vernice	
000918	GRANO FISSAGGIO	2	000869**	GUARNIZIONE DI TENUTA NYLON RACC. SNOD	1
005229	VITE FISSAGGIO COPERCHIO	2	002122**	SEDE OTTURATORE	1
010711	ROSETTA PIANA	5	002678*	GUARNIZIONE VALVOLA ASPIRAZIONE	1
018515	DISTANZIALE IN CAOUTHCHOU	1	003224	GUARNIZIONE RAME	1
024104	ALBERO MOTORE ARIA	1	003501***	PACCO GUARNIZIONI SUPERIORE	1
024107	BOCCOLA AUTOLUBRIFICATA	1	003502	CORPO POMPANTE IN INOX	1
024108	BOCCOLA IN TEFLON	1	003503	OR X TENUTA CANOTTO	2
024113	PARACOLPI INFERIORE	1	003504	CANOTTO DI SCORRIMENTO	1
024115	PISTONE MOTORE ARIA	1	003505***	PACCO MOBILE INFERIORE	1
024139	OR DEL CORPO PISTONCINO	2	003506**	CORPO VALVOLA COMPRESSIONE	1
024141	LUBRORING PISTONE MOTORE ARIA	1	003508**	DADO X VALVOLA COMPRESSIONE	1
024153	LUBRORING ASTINE	1	003509	RONDELLA X PACCO MOBILE	2
024157	ANELLO 2900P	1	003510	CORPO INFERIORE	1
024158	OR TENUTA ESTERNA BOCCOLA	1	003511	PISTONE TUFFANTE	1
024159	ANELLO SEEGER	1	006101	GHIERA PRESSAPACCO SUPERIORE	1
024580	KIT ASTINA COM.INVERSO	1	010120	SFERA diam.11 in C.T	1
024600	CAPPUCCIO COMPLETO	1	012011**	SFERA IN INOX diam.11	1
024601	CORPO INTERMEDIO	1	023161**	ANELLO FERMO SFERA VALVOLA ANTIRITORNO	2
024602	FLANGIA SUPERIORE	1	023162	NIPPLO VALVOLA ANTIRITORNO	1
024603	FLANGIA INFERIORE	1	024133	BULLONE	4
024604	TUBO COMUNICAZIONE ARIA	1	024161	DISTANZIALE ARIA VERNICE	1
024605	CILINDRO ARIA	1	024301*	VALVOLA ASPIRAZIONE A SFERA COMPL.	1
024606	CAMICIA DELLA SPOLETTA	1			
024607	SPOLETTA	1			
024608	ALBERINO PRIMARIO	1			
024609	DISTANZIALE	2			
024610	BOCCOLA CENTRALE	1			
024611	ALBERINO SECONDARIO	1			
024612	MOLLA INOX PER TASTATORI	2			
024613	TASTATORE	2			
024614	CORPO DEL TASTATORE	2			
024615	BLOCCHETTO INVERSIONE COMPLETO	1			
024616	OR TENUTA FRONTALE	2			
024617	OR TENUTA CAMICIA	2			
024618	LUBRORING PER SPOLETTA	2			
024619	TIRANTI PER MOTORE ARIA	4			
024620	BULLONE FISSAGGIO	4			
024621	GUARNIZIONE TENUTA	2			
024622	GUARNIZIONE PER CILINDRO	2			
024627	CAPPUCCIO SILENZIATORE	1			
024628	SETTO POROSO	1			
024629	IMPUGNATURA	1			
067128	VITE FISSAGGIO STACCIO IN INOX	3			
078525	ANELLO OR	4			

Ricambi consigliati:

24308	KIT VALVOLA ASPIRAZIONE (*)
27318	KIT VALVOLA COMPRESSIONE (**)
27803	KIT PACCO GUARNIZIONI SUP/ INF. (***)